

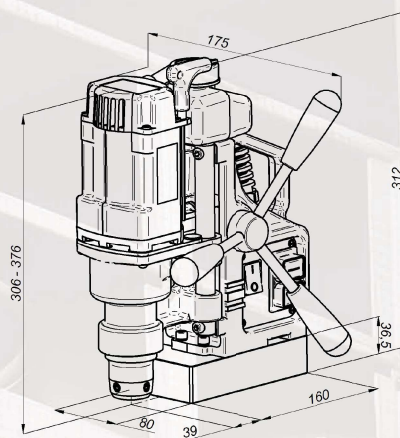
JEŻELI POTRZEBUJESZ MAŁEJ, LEKKIEJ, MONTAŻOWEJ WIERTARKI DO PRACY FREZAMI WYBIERZ

PRO 36 MINI mała, zwarta maszyna stworzona została przede wszystkim do pracy na wysokościach np. na konstrukcjach stalowych lub w miejscach trudno dostępnych. PRO 36 MINI wyposażona jest w specjalny układ prowadnic na tulejach samosmarujących, nie wymagający żadnych regulacji nawet po długim okresie użytkowania.

SZTYWNY, ODLEWANY KORPUS

ZINTEGROWANY UKŁAD CHŁODZENIA

- **Zwarta konstrukcja i odlewany korpus** zapewniają maszynie dużą sztywność, przez co gwarantuje dobrą jakość wykonania otworów
- **Duża rozpiętość frezów trepanacyjnych** w zakresie od \varnothing 12 mm do \varnothing 35 mm, pokrywa pełen zakres otworów montażowych



BEZOBSŁUGOWE PROWADNICE KOLUMNOWE

UKŁAD OSZCZĘDZANIA ENERGII

PRO 36 MINI

WIERTARKA
mocowana elektromagnetycznie



Frez
do 36 mm



Głębokość
wiercenia
51 mm



Skok
70 mm



Prędkość
350 rpm

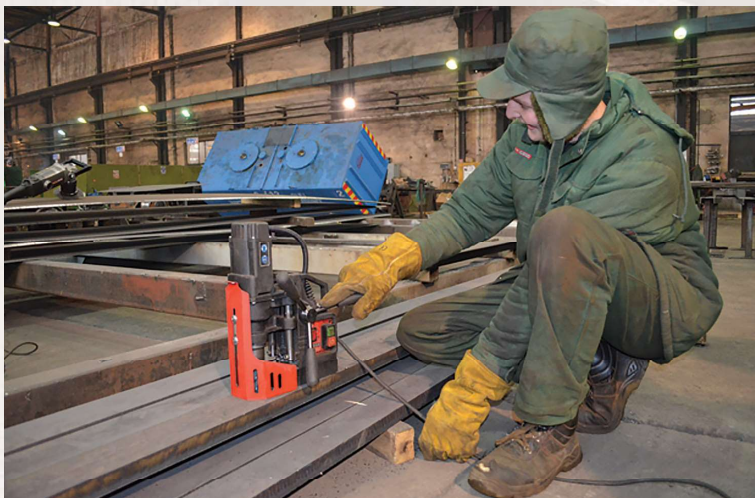


Moc
920 W



Masa
10 kg

Możliwości PRO 36 MINI



DANE TECHNICZNE PRO 36 MINI

Moc	920 W
Zasilanie	230 V / 50 Hz
Wrzeciono	19 mm Weldon
Prędkości obrotowe	350 obr/min
Średnica wiercenia frezem	max. 36 mm
Głębokość wiercenia frezem	max. 51 mm
Siła przylegania stopy	9500 N
System autodiagnostyki siły przylegania	TAK
Układ oszczędzania energii	TAK
Bezobsługowe kasowanie luzów	TAK
Wymiary podstawy	80 x 160 x 36,5 mm
Skok roboczy	70 mm
Grubość blachy	min. 6 mm
Masa	10 kg

■ Standardowe wyposażenie

- Maszyna PRO 36 MINI
- Rękojeść pokrętła
- Łańcuch (pas) bezpieczeństwa
- Klucz trzpieniowy sześciokątny $s = 4,0$
- Zbiornik na chłodziwo
- Skrzynia z tworzywa sztucznego

■ Opcje wyposażenia

- Przystawka do mocowania maszyny na rurach ZRO250

